

飛朗

室內與商業照明



特色：

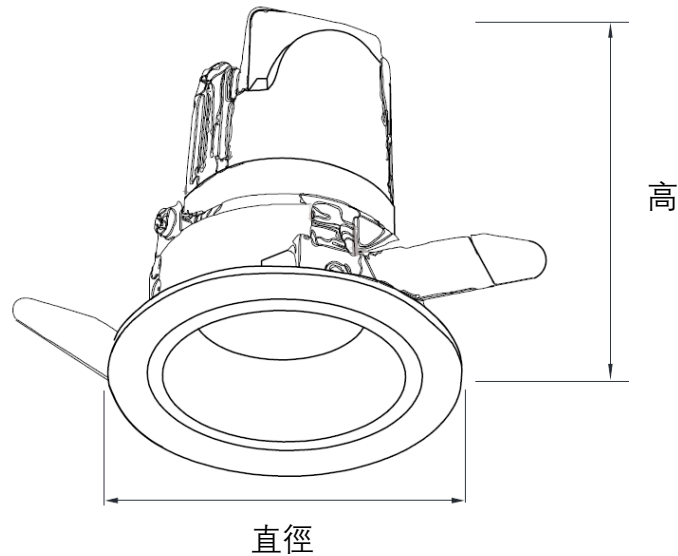
- 外置飛利浦電源--高效率，長壽命
- 飛利浦 COB 光源--高亮度，高顯指
- 加厚压铸鋁散熱片--快速散熱，免維護
- 精準光學設計--發光均勻，無光斑
- 優質厚鋁燈體—角度可調整

應用：

- 一般照明
- 室內照明
- 商業照明

版本	V1
總頁數	4
日期	2020/07/03

1. 燈具尺寸:



名稱	直徑 (mm)	高 (mm)	開孔 (mm)
飛朗(小)	68	85	55
飛朗(中)	90	103	75
飛朗(大)	110	120	95

2. 規格:

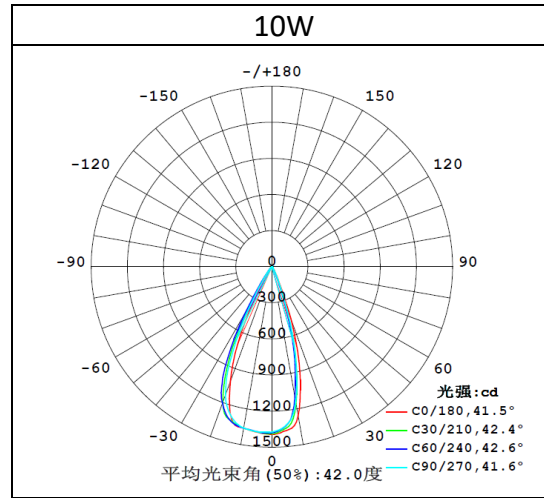
A. 一般資料

名稱	飛朗
輸入電壓	110~277VAC、110~240VAC、220~240VAC
頻率	50/60 Hz
功率	5W~7W(小)、7W~15W(中)、15W~18W(大)
功率因數	>0.95
發光角度	15°、24°、36°
操作溫度	0°C~+40°C
使用壽命	> 50,000 hrs @ L70

B. 光學資料

名稱	功率	色溫	最高光通量	最高發光效率	演色性
飛朗(小)	5W~7W	2700K~6000K	560 lm	80lm/W	80 / 90
飛朗(中)	7W~15W		1200 lm		
飛朗(大)	15W~18W		1440 lm		

3. 配光曲線圖：

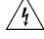



4. 產品型號：

X ₁	X ₂	X ₃	X ₄	X ₅	X ₆	X ₇	X ₈	X ₉	X ₁₀	X ₁₁	X ₁₂	X ₁₃	X ₁₄	X ₁₅	X ₁₆	X ₁₇	X ₁₈	X ₁₉	X ₂₀	X ₂₁	
D	N	L	-												N	G	-				

	編碼描述	編碼	說明
X ₁ X ₂ X ₃	燈具系列	DNL	崁燈系列
X ₅ X ₆ X ₇	功率	005~018	5W~18W
X ₈	輸入電壓	D	110-277VAC
		H	110-240VAC
		B	220-240VAC
X ₉	演色性 (CRI)	8	80
		9	90
X ₁₀ X ₁₁	色溫 (CCT)	27	2700K
		30	3000K
		40	4000K
		50	5000K
		57	5700K
		60	6000K
X ₁₂ X ₁₃	結構	WJ	飛朗(小)
		WK	飛朗(中)
		WL	飛朗(大)
X ₁₄ X ₁₅	發光角度	15	15°
		24	24°
		36	36°
X ₁₆	感應器	N	N/A
		Y	添加感應器
X ₁₇	燈體顏色	G	灰色
X ₁₉ X ₂₀ X ₂₁	流水碼	AAA~ZZZ	流水碼代號

5. 注意事項:

1. 假若燈具損毀，應由製造商、代理商或專業人員更換，以避免危險
2. 燈具的光源只能由製造商、代理商或專業人員更換
3. 燈具使用中，請勿直接碰觸燈具，小心觸電危險 
4. 燈具使用中，請勿眼睛直視光源 
5. 燈具為戶外使用，請勿使用在腐蝕性環境中
6. 工作溫度範圍：0°C~+40°C
7. 儲存溫度範圍：-40°C~+80°C
8. 輸入電壓必須符合 LED 電源上指定範圍